

ЗНАМЯ ТРУДА

№ 4 (1451)
ПЯТНИЦА
8
ЯНВАРЯ
1954 года
Цена 15 коп.

ОРГАН СЛАНЦЕВСКОГО РАЙКОМА КПСС
И РАЙОННОГО СОВЕТА ДЕПУТАТОВ ТРУДЯЩИХСЯ

Наши предприятия обладают неисчерпаемыми производственными резервами. Искать, находить и всемерно использовать эти резервы — значит обеспечить дальнейший мощный рост нашей промышленности, успешное выполнение государственного плана.

Усилить борьбу за технический прогресс

Идут первые дни нового года. Трудящиеся с новой силой и энергией развертывают социалистическое соревнование, чтобы добиться еще больших успехов в деле выполнения государственных планов, дальнейшего подъема благосостояния советского народа.

Чтобы одержать новые трудовые успехи, коллективы предприятий полнее используют резервы, талящиеся в недрах производства. Борьба за дальнейший технический прогресс приобретает важнейшее значение. Как известно, шахтеры, строители и газовщики нашего города достигли некоторых успехов в освоении и внедрении новой техники. На шахте № 1, например, внедрена прогрессивная организация труда — график цикличности. На газосланцевом заводе улучшилась технология производства, что способствует повышению качества выпускаемой продукции. Немало передовых приемов труда применено и на стройках города.

Вместе с тем на ряде предприятий до сих пор не решены еще важные, необходимые технические вопросы. А это, в свою очередь, является тормозом в деле успешного выполнения производственных заданий, социалистических обязательств трудящихся. Так, на шахте № 2 в течение всего прошлого года плохо работал внутришахтный транспорт, не выполнялся план цикличности. Эти недостатки продолжают иметь место. Вот уже несколько дней шахта не выполняет задание по добыче сланца. Нарушается режим рабочего дня шахтеров. Однако партийная организация (секретарь т. Копкарев), призванная возглавить борьбу за технический прогресс, продолжает безучастно относиться к этому важнейшему делу. Она не ставит и не решает этих вопросов. Мало того, председатель технического совета главный инженер коммунист т. Герович не возглавил работу этого совета, пустил ее на самотек. Слабо также развернута борьба за технический прогресс на газосланцевом заводе.

Много жалоб имеется здесь на плохую работу канатной дороги золоудаления. А продукция — сланцевое масло — иногда выпускается низкого качества, с высокой зольностью. Но вместо того, чтобы по-настоящему заняться устранением этих недостатков, усовершенствованием производства, руководители завода пока что выступают в роли созерцателей. Партийная же организация (секретарь т. Морозов) не полностью использует свое право контроля, не потребовала как следует от хозяйственников, чтобы они улучшили организацию труда.

В истекшем году строительное управление № 2 (начальник т. Гребенюк, секретарь партийной организации т. Власов) не выполнило плана строительного-монтажных работ. Основной причиной этому является слабая борьба за технический прогресс. В новом году хозяйственные руководители и партийная организация стройки должны с первых дней уделить большое внимание организации труда, вопросам внедрения имеющейся новой техники.

Борьба за технический прогресс может развиваться успешно лишь там, где она стоит в центре внимания партийных организаций, где в авангарде ее идут коммунисты.

Необходимо усилить работу с рационализаторами и изобретателями — подлинными борцами за технический прогресс, за внедрение новой техники и передовой технологии. Равнение на передовиков — закон всей нашей жизни. Следует улучшить работу технических советов.

Прямой долг партийных организаций промышленных предприятий — повседневно руководить борьбой за технический прогресс, вовлечь в нее массы рабочих, инженеров, техников. Нужно поставить дело так, чтобы центр всей партийно-политической и организаторской работы был перенесен в цех, на участок, туда, где решается судьба плана.

ПО НАШЕМУ РАЙОНУ

СОКРАТИЛИ ОБОРОТ ВАГОНОВ

Напряженно потрудились в прошлом году железнодорожники станции Рудничная. Борьба за четкое выполнение графика движения поездов, они немало перевыполнили годовой план грузоперевозок.оборот вагонов сократился на полчаса против установленных нормативов.

С первых дней нового года коллектив станции Рудничная работает слаженно. Образцы в труде показывают рабочие тт. Михайлова и Григорьева, старшие весовщики тт. Кравцова и Петрова, весовщики тт. Авхимович и Сергеева, осмотрщик вагонов т. Иванов и другие железнодорожники.

Весело проводят зимние каникулы

Интересно проводят свой досуг учащиеся Сланцевской средней школы № 3. Семиклассники под руководством учителя физкультуры Н. Е. Сучкова совершили экскурсию в артель «Сланцевский мебельщик». Ученики пятых и шестых классов вместе с учителем Н. Е. Васильевым побывали на хлебокомбинате.

Учащиеся 5—10 классов Сланцевской средней школы № 1 под руководством учителя физкультуры Г. А. Воробьевой провели лыжную вылазку. Семиклассники во главе с учительницей М. П. Колейкиной посетили силикатный завод, а ученики первого и второго классов со своими учителями А. И. Лаврентьевой и А. М. Ивановой ознакомились с работой хлебокомбината.

Вчера пионерский актив этой школы вместе со старшей вожатой А. Д. Солнцовой побывал на открытии районного Дома пионеров.

Участники гимнастического кружка Сланцевской средней школы № 2 готовятся к лыжным соревнованиям. Ежедневно они проводят тренировки.

Большой спрос на радиотовары

За последнее время труженники колхозной деревни предъявляют большой спрос на радиотовары. Только в декабре прошлого года магазины Сланцевского райпотребсоюза продали в сельской местности 55 радиоприемников и более 200 репродукторов.

Особенно большой спрос на радиотовары в магазинах, расположенных в Попковогорском, Выхватском и Пелешском сельсоветах.

Во славу Родины

Наша страна вступила в новый, 1954 год. Велики и благородны цели советского народа в новом году. Они нашли свое яркое выражение в новогодней речи Председателя Президиума Верховного Совета СССР товарища К. Е. Ворошилова и в Ответах Председателя Совета Министров Союза ССР товарища Г. М. Маленкова на вопросы г-на Кингсбэри Смита. В этих документах выражены сокровенные мысли и чаяния трудящихся нашей страны, преисполненные высокого патриотического стремления неустанно крепить могущество советской Родины, добиваться новых успехов в борьбе за прочный мир во всем мире.

Полный новых неиссякаемых творческих сил, великий советский народ, народ-созидатель вступил на трудовую вахту нового, 1954 года. Ярче засверкали огни на великих стройках. Над промышленными центрами стелится дым заводских труб. На металлургических гигантах плавится сталь, чугуны, грохочут прокатные станы. Из глубины земных недр на-гора поднимается уголь. С творческим вдохновением трудятся работники предприятий легкой и пищевой промышленности, изо дня в день увеличивая выпуск товаров народного потребления. По стальным магистралям страны идут тяжеловесные составы с хлебом, рудой, нефтью, углем, хлопком, машинами.

В механических мастерских машинно-тракторных станций шумят станки. Механизаторы, освоив опыт новаторов промышленности, работают на больших скоростях. На испытательных стендах рокочут мощные тракторные моторы. В колхозных кузницах ярко пылают горны, весело звенит металл.

Советские люди вступили в четвертый год пятой пятилетки. Они с величайшим вдохновением и энергией воплощают в жизнь исторические решения пятой сессии Верховного Совета СССР, сентябрьского Пленума ЦК КПСС и последующие постановления партии и правительства. Под мудрым руководством Коммунистической партии и Советского пра-

вительства трудящиеся страны социализма полны решимости добиться новых больших трудовых побед на пути к торжеству великого дела коммунизма.

На предприятиях Ленинграда с новой силой разгорается социалистическое соревнование за высокую производительность труда, за лучшее использование производственных площадей и оборудования, за выпуск продукции отличного качества, за снижение ее себестоимости, за экономию сырья и материалов.

Радостными трудовыми достижениями встретили наступление нового года сталевары прославленного в стране Кировского завода. Знатные мастера скоростного сталеварения мартеновцы М. Жуковский и М. Кононов в новогоднюю ночь на два часа раньше графика выдали скоростную плавку стали. В первый же день нового года сталевары смены, которой руководит М. Смирнов, все плавки провели скоростными методами.

Накануне новогоднего праздника коллектив швейной фабрики «Первомайская» взял на себя обязательство за счет совершенствования технологии, организации труда, лучшего использования оборудования, на существующих производственных площадях увеличить выпуск продукции в новом году на 4,7 процента, освоить 300 новых моделей женского и детского платья. Ныне эти обязательства швейники выполняют с честью и достоинством.

Растет и ширится социалистическое соревнование труженников сельского хозяйства Ленинградской области за образцовую подготовку к предстоящим весенним полевым работам, за дальнейший подъем всех отраслей социалистического сельского хозяйства.

Новый трудовой год вступил в свои права. Всюду кипит творческий труд во славу социалистической Родины, во имя счастья народа. Советские люди, монолитно сплоченные вокруг Центрального Комитета КПСС и Советского правительства, твердо и уверенно идут вперед, к коммунизму.

(ЛенТАСС)

Строительные материалы для МТС

Высоких трудовых показателей достигли в декабре прошлого года рабочие цеха лесопилки деревообделочного комбината треста «Ленинградгазстрой». Бригады рабочих тт. Белорусова и Лебедева, занятые на распиловке лесоматериалов, систематически выполняли до двух норм в смену.

Сейчас коллектив деревообделочного комбината усиленными темпами выполняет заказ на пиломатериалы для строительства Рудничной МТС. На вновь строящиеся объекты МТС на днях отправлено более 100 кубических метров пиломатериалов и 136 кубических метров круглого леса.

Новый магазин

Накануне новогоднего праздника отдел рабочего снабжения треста «Ленинградсланец» открыл в поселке Большие Лучки новый продовольственный магазин. В магазине имеются кондитерский, бакалейно-

гастрономический и мясо-рыбный отделы.

В первые дни работы этого магазина продано много жиров, кондитерских изделий, рыбных и мясных консервов и других продовольственных товаров.

ЯНВАРСКОЕ СОВЕЩАНИЕ УЧИТЕЛЕЙ

С 4 по 6 января проходило районное учительское совещание.

С докладом «О мерах улучшения преподавания русского языка и математики в школах» выступил заведующий районным отделом народного образования А. П. Васильев. Он отмечает, что в школах района заметно улучшилась учебно-воспитательная работа. Вторая учебная четверть закончена с лучшими показателями, чем первая. Успеваемость учащихся возросла по сравнению с первой четвертью на 4 процента.

Анализируя состояние преподавания русского языка, докладчик указал на улучшение преподавания грамматики.

— За первое полугодие, — говорит т. Васильев, — многие учителя добились неплохих результатов в деле повышения успеваемости. Например, полную успеваемость по русскому языку имеют 11 учителей начальных классов. Среди них — В. В. Сучкова, В. Е. Михайлова — учителя средней школы № 3, Л. М. Орлова — учительница Загрявской семилетней школы, Н. С. Крюкова — учительница Попковогорской семилетней школы и другие. Из учителей-словесников в 5—7 классах лучших показателей достигли К. А. Радугина (Загрявская семилетняя школа), А. Н. Рябова (Рудненская семилетняя школа), Н. Н. Тихонова (средняя школа № 3) и ряд других.

Улучшилось преподавание русского языка учителя Е. П. Титова, В. А. Федорова (начальная школа № 7), А. И. Лаврентьева, В. И. Прудовская (средняя школа № 1), Н. П. Авдеева (Рудненская семилетняя школа). На уроках эти учителя обращают серьезное внимание на развитие речи учащихся, регулярно проводят анализ прочитанных материалов, грамматический разбор. Уроки у них проходят интересно и целенаправленно.

— Однако, — говорит далее докладчик, — наряду с некоторыми успехами в школах все еще не изжиты серьезные недостатки. Из 3830 учащихся по русскому языку не успевают 403. Многие ученики 5-х классов невыразительно читают, слабо знают основы фонетики, делают много ошибок при правописании безударных гласных и падежных окончаний имен существительных. Допускаются смысловые и стилистические ошибки. Беден словарь учащихся.

Некоторые учителя перед тем, как начать занятия, плохо продумывают учебный материал и организацию урока. До сих пор многие преподаватели других предметов мало обращают внимания на речь учеников, не исправляют ошибок, допущенных ими в письменных работах, и, хуже того, иногда сами допускают эти ошибки.

Остановившись на работе

учителей математики за первое полугодие, т. Васильев отметил, что многие из них, выполняя исторические решения XIX съезда КПСС о политехническом обучении, ознакомили учеников с достижениями промышленности и сельского хозяйства. Заметно улучшилась внеклассная и практическая работа.

Хороших результатов в преподавании математики и повышении успеваемости учащихся добились учителя Н. П. Лебедева (семилетняя школа № 4), Я. Г. Андреев (средняя школа № 1), А. Ф. Иванова (семилетняя школа № 5) и некоторые другие. Тесно увязывая изучаемый материал с практикой, они составляют задачи на местные темы: о достижениях комбайнеров, трактористов, передовиков полеводства и животноводства. На их уроках широко используются материалы, свидетельствующие о неуклонном росте народного хозяйства и повышении материального благосостояния трудящихся нашей страны.

— Вместе с тем, — говорит т. Васильев, — как в преподавании русского языка, так и в преподавании математики есть еще много недостатков. Необходимо усилить борьбу за глубокие и прочные знания учащихся, за высокий идейный уровень преподавания. Борьба за успеваемость по русскому языку и математике — это большая и почетная задача не только словесников и математиков, но и учителей всех других учебных дисциплин.

После доклада развернулись оживленные прения. Первым взял слово учитель психологии средней школы № 1 А. П. Обновленский.

— Задача учителя сейчас состоит в том, — сказал он, — чтобы воспитать у своих учеников постоянное стремление изучать русский язык. Надо широко привлекать учащихся к выпуску школьных стенных газет, к организации и проведению литературных вечеров, читательских конференций, литературных викторин. Серьезные требования должны предъявлять к себе преподаватели. Они обязаны в совершенстве знать русский язык и повседневно работать над повышением своего идейно-политического уровня.

— Большим недостатком, — говорит учитель математики семилетней школы № 5 Ф. Ф. Белявский, — является то, что еще слабо увязывается теория с практикой. Иногда учащимся преподается материал в отрыве от местной жизни, не приводятся примеры. Это снижает успеваемость. Учителям-математикам нужно больше уделить внимания на практическую работу учащихся. Заведующей районным педагогическим кабинетом т. Сивашенко следует улучшить методическое руководство, орга-

низовать обмен опытом работы.

— Большие и почетные задачи возлагаются на школы в деле выполнения решений XIX съезда партии и постановления сентябрьского Пленума ЦК КПСС, — заявил учитель физики средней школы № 1 Г. М. Веселов. — На своих уроках учителя должны обратить внимание на привитие учащимся практических навыков, научить их пользоваться сельскохозяйственными машинами, знать принципы работы этих машин. Это повысит уровень политехнического обучения.

С резкой критикой в адрес руководителей хозяйственных, партийных и комсомольских организаций газосланцевого завода и треста «Ленинградгазстрой» выступил директор средней школы рабочей молодежи № 2 Г. И. Венедиктов. Он отметил, что руководители этих организаций не интересуются учебной работой молодых рабочих и редко заглядывают в школу. В результате такого отношения некоторые учащиеся пропускают занятия, не успевают. Неоднократно дирекция школы ставила об этом вопрос перед комсомольскими организациями предприятий. Но они не приняли мер.

— Русский язык и математика, — сказала в своем выступлении директор средней школы № 9 Н. В. Настаскина, — являются основными предметами. К сожалению, районный отдел народного образования уделяет им мало внимания. В течение первого полугодия в нашей школе никто из работников этого отдела ни разу не побывал. Уже два года как работает наша школа, а до сих пор мы не имеем пришкольного участка. Нет у нас лабораторий химии и физики. Правда, помещения есть, а вот столов, стульев и учебного оборудования нет.

В прениях вскрыты и другие недостатки в постановке преподавания русского языка и математики. Внесено ряд ценных предложений, направленных на повышение уровня учебно-воспитательной работы в школах.

В обсуждении вопроса приняли участие директор средней школы № 1 А. И. Герасимова, учитель биологии семилетней школы № 5 П. М. Воронин, секретарь райкома КПСС Д. В. Борисов, учитель математики средней школы № 1 Я. Г. Андреев и другие — всего 16 человек.

На совещании учителей были также заслушаны и обсуждены доклады секретаря райкома КПСС П. И. Михайлова — «Постановление сентябрьского Пленума ЦК КПСС и задачи школ» и заведующей школьным отделом райкома ВЛКСМ Р. М. Бычковой — «Об участии учителей и руководителей школ в работе пионерских организаций».

Совещание приняло развернутое решение.

КИНОФЕСТИВАЛЬ НАЧАЛСЯ

4 января в районном Доме культуры, где собрались механизаторы Рудненской МТС и колхозники сельхозартели имени Калинина, начался кинофестиваль по просмотру сельскохозяйственных фильмов.

Кинофестиваль открыл директор Рудненской МТС Г. В. Александров. Он рассказал об огромном значении внедрения в производство достижений передовой агрозоотехнической науки. Затем главный зоотехник МТС Л. Н. Зайцева рассказала о задачах, которые поставлены партией и правительством по подъему животноводства. На примерах из практики работы лучших животноводов района т. Зайцева показала, каких успехов могут добиться все фермы.

Колхозники и механизаторы просмотрели журналы о выращивании поросят, о выборе животных на племя, о семеноводстве многолетних трав.

Показ сельскохозяйственных фильмов сопровождался подробным разъяснением, что дало возможность ознакомиться с содержанием картин. Все киножурналы хорошо оформлены, иллюстрированы примерами. Но главное их достоинство в том, что в них убедительно показаны передовые методы возделывания сельскохозяйственных культур и повышения продуктивности животных.

При демонстрации фильма зал районного Дома культуры был переполнен. Правление колхоза имени Калинина (председатель т. Косенков) правильно оценило значение просмотра сельскохозяйственных фильмов. Все животноводы колхоза участвовали в просмотре кинокартин. Правление колхоза, бригадиры обеспечили транспортом колхозников отдаленных пунктов.

Хорошо также прошло открытие фестиваля по просмотру сельскохозяйственных фильмов в колхозе «Шахтер». Благодаря заботе председателя сельсовета т. Костромина и председателя колхоза т. Семенова все колхозники заранее были оповещены о том, что состоится открытие фестиваля. Из отдаленных деревень колхозники приехали на автомобиле, который предоставило правление. Зал был переполнен. Здесь фестиваль открыл председатель колхоза т. Семенов. Затем агроном колхоза т. Семенова изложила задачи, которые стоят перед сельхозартелью по выращиванию овощей, рассказала значение квадратно-гнездового способа посадки картофеля и овощей.

Колхозники просмотрели кинокартины о квадратно-гнездовом

способе посадки картофеля, о выращивании раннего картофеля, об опыте литовских свекловодов.

Но в районе имеют место случаи безответственного отношения отдельных культпросветработников, председателей сельсоветов и колхозов, специалистов сельского хозяйства к организации этого большого и нужного мероприятия. Так, в колхозе «Обновленная земля» 4 января просмотр фильма был сорван. Произошло это потому, что люди не были оповещены о начале фестиваля. О значении демонстрируемых фильмов им никто не рассказал. Никто не побеспокоился и о транспорте для колхозников. К началу демонстрации фильма в колхозе не оказалось ни агронома, ни зоотехника. Они находились в городе Сланцы. Председатель колхоза т. Филиппов тоже не пришел. Заведующая клубом т. Титова явилась в клуб лишь перед самым началом фестиваля. В результате такого безответственного отношения важнейшее мероприятие было сорвано.

Или вот еще факт. Агроном колхоза «Родина» т. Хаткевич две недели носил в кармане пригласительные билеты на фестиваль. В результате колхозники до последнего дня ничего не знали о нем. А ведь ясно, что специалистам сельского хозяйства, прежде всего, надо было организовать это мероприятие.

Первые дни кинофестиваля свидетельствуют также и о том, что некоторые киномеханики, мотористы плохо подготовили аппаратуру. Только этим можно объяснить, что в колхозе «Родина» из-за технической неисправности аппаратуры просмотр фильма не состоялся.

В работу по проведению кинофестиваля включились не все специалисты Рудненской МТС.

Кинофестиваль продолжается. Надо поставить дело так, чтобы до начала демонстрации фильмов перед колхозниками выступили главный инженер, главный зоотехник и главный агроном МТС. Они прежде всего отвечают за проведение кинофестиваля, способствующего повышению агрозоотехнических знаний колхозников.

Успешно провести кинофестиваль, привлечь к участию в нем всех колхозников — такова задача. Сельские Советы, правления колхозов, специалисты сельского хозяйства, МТС и колхозов должны считать это мероприятие важнейшим делом.

В. Володин.

Тяга молодежи к знаниям

Велика тяга комсомольцев и несоюзной молодежи к знаниям. В этом учебном году в районе создано 55 комсомольских политекружков.

Многие комсомольские активисты учатся в школах рабочей молодежи, в районной партийной школе, в вечернем университете марксизма-ленинизма и заочно в высших учебных заведениях и техникумах.

Всего в этом году учится более 2200 членов ВЛКСМ. 2300 комсомольцев являются активными читателями библиотек.

Упорно работают над повышением своего уровня комсомольцы: бухгалтер хлебокомбината И. Гришина, слесарь деревообрабатывающего комбината А. Терентьев, бухгалтер райпотребсоюза Н. Галашова и многие другие.

Товарищеская встреча шахматистов

В школе фабрично-заводского обучения № 37 многие учащиеся увлекаются шахматами и шашками. Здесь организован кружок шахматистов.

На днях состоялась товарищеская встреча шахматистов школ ФЗО № 37 и № 30. Победителями турнира вышли учащиеся школы ФЗО № 37.

Ленинградские шефы — колхозникам

На днях в избу-читальню сельхозартели «Броневик» были доставлены патефон с набором пластинок, 10 театраль-

ных стульев, 2 стола и 4 картины, посланные шефами — Ленинградским Домом детской книги в подарок колхозникам.

Кроме того, шефы прислали свыше ста книг и другие подарки для детей.

Во-время выполнить план развития парникового хозяйства, создать основу высокого урожая овощей!

Готовятся к весне

Колхоз имени Ленина — крупное многоотраслевое хозяйство. Выполняя историческое постановление сентябрьского Пленума ЦК КПСС, колхозники этой артели решили в текущем году уделить большое внимание возделыванию овощей. Сейчас они ведут деятельную подготовку к выращиванию овощей в закрытом грунте. Вырыты парники на 600 рамомест, большая часть их опалублена. К ряду парников подвезены земля и биотопливо.

В подготовке к весне парникового хозяйства колхозникам оказывают помощь шефы треста «Ленинградгазстрой». Они взяли обязательство — помочь членам артели довести парниковое хозяйство до 1200 рамомест.

На днях колхоз закупил новых парниковых рам на 400 рамомест. Учитывая то, что овощеводы ныне обязались резко поднять урожайность овощных культур, на овощные участки уже сейчас вывозится навоз, запасаются минеральные удобрения.

В колхозе „Восход“ не заботятся об овощеводстве

Лучше других ведут подготовку к весне колхозники сельхозартели «Родина». Большое значение они придают в текущем году выращиванию овощей. Здесь широко развернуты работы на парниках. Чтобы ранней весной начать выращивание рассады в закрытом грунте, члены артели ведут весь комплекс работ.

Не делается, однако, этого в колхозе «Восход» (председатель т. Николаев). Здесь из 650 рамомест старых парников очищены от земли не более 100 рамомест. А к отрывке новых котлованов еще до сих пор не приступали.

Вопрос о сооружении новых парников не раз стоял на повестке дня правления артели. Но вместо конкретного дела следуют одни обещания и намечаются сроки.

Позволяйте спросить председателя колхоза «Восход» т. Николаева: думает ли правление о развитии овощеводства?

М. Зорин.

Для колхозов района

Уделяя большое внимание возделыванию овощей, ряд колхозов района значительно расширяет парниковое хозяйство. В Сланцевский райпотребсоюз от колхозов поступает все больше и больше заявок на приобретение парниковых рам. Чтобы удовлетворить потребности колхозов, райпотребсоюз дополнительно к имеющимся на базе завезет в район еще 1,5 тысячи парниковых рам. Кроме того, на днях для колхозов прибывают сани, телеги и другой инвентарь.

Ручной станок ФТС-5 конструкции агронома Н. А. Филатова предназначен для изготовления торфо-перегнойных горшочков шестигранной формы. Станок очень прост по своему устройству и может быть изготовлен в мастерских МТС.

На сварной раме 1 (см. рисунок) четырьмя болтами укреплен формовочная камера 2, не имеющая дна. В станине рамы расположена подвижная каретка 3, которая своими роликами может перекачиваться по двум направляющим дорожкам 8. В отверстиях каретки укреплены десять формовочных станков 4, разбитых на две группы по пять штук в каждой. Во время формовки горшочков под камерой 3 располагается одна группа стаканов. Доньями стаканов служат тарельчатые пластинки, укрепленные на верхних концах стержней выталкивателей 5. Нижние концы стержней связаны между собой пластинками 7. Направляющими для стержней служат втулки 6.

Перемещение каретки по направляющим дорожкам осуществляется рычагом 11, шарнирно закрепленным на раме станины. При повороте рычага вправо каретка перемещается влево и наоборот. На левом конце рамы установле-

на стойка 13, к которой шарнирно прикреплены два рычага: малый 16 и большой 17. Оба рычага связаны между собой защелкой 18 и пружинами 24. Тягой 19 защелка присоединяется к рукоятке 20 рычага 17. К малому рычагу 16 шарнирно подвешена плита - уплотнитель, расположенная внутри формовочной камеры. В плите имеются пять отверстий, в которые пропущены штоки 23. Верхними своими концами штоки шарнирно прикреплены к средней части большого рычага 17. Такое устройство обеспечивает раздельное движение штоков и плиты при образовании лунок в горшочках.

Под кареткой станка расположены толкатели 25, стержни которых пропущены через направляющие 26. На стержнях одеты упорные шайбы 28, удерживаемые шпильками 29. Этими шайбами ограничивается ход толкателей. Нижние концы стержней толкателей шарнира связаны рычагами с педалями 30, укрепленными, в свою очередь, в кронштейнах 31. При нажатии на педаль стержнем толкателя пластинка 7 поднимается вверх и подвижные донья стаканов выталкивают готовые горшочки.

Порядок работы на станке следующий: рычагом уплотнитель устанавливают в верхнее крайнее положение и закладывают массу в формовочную камеру. Нажимая на рукоятку рычага, переводят уплотнитель в нужное положение. При этом масса заполнит формовочные стаканы. Затем отводят защелку 18 и перемещают большой рычаг в нижнее крайнее положение. Штоками 29 в горшочках будут выдавлены лунки. На этом процесс формовки заканчивается. Далее поднимают уплотнитель вверх, а каретку отводят рычагом 11. Свободная группа стаканов установится под формовочной камерой, а пластинка выталкивателя в группе стаканов с готовыми горшочками окажется над толкателем. Нажав на педаль, разгружают стаканы от горшочков. После снятия горшочков со станка педаль отпускают. Пока в одной группе стаканов идет разгрузка, в другой — рабочий заканчивает формовку второй группы гор-

шочков, после чего каретка переводится в другое крайнее положение и процесс повторяется. Прессование пяти горшочков продолжается 7—8 секунд. Обслуживают станок три человека. Один закладывает массу в камеру, другой пресует, а третий сдвигает каретку, выталкивает готовые горшочки из форм и снимает их со станка. Производительность станка 2000—2500 в час.

Уход за станком складывается из систематической проверки и подтяжки всех креплений и периодической смазки осей роликов и стержневой выталкивателей. После работы станок должен быть тщательно очищен от массы, а формовочные стаканы вытерты насухо. При постановке станка на длительное хранение он очищается от грязи и торфяной массы, а внутренние поверхности камеры и стаканов смазываются солидолом.

А. Б. Лурье,
кандидат технических наук.

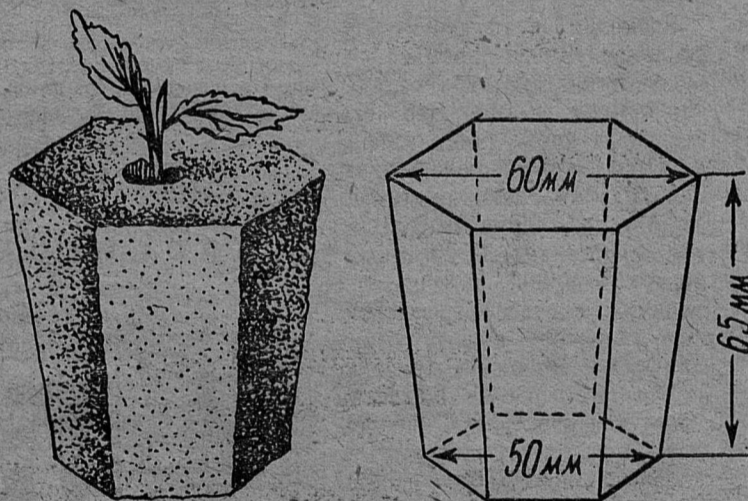
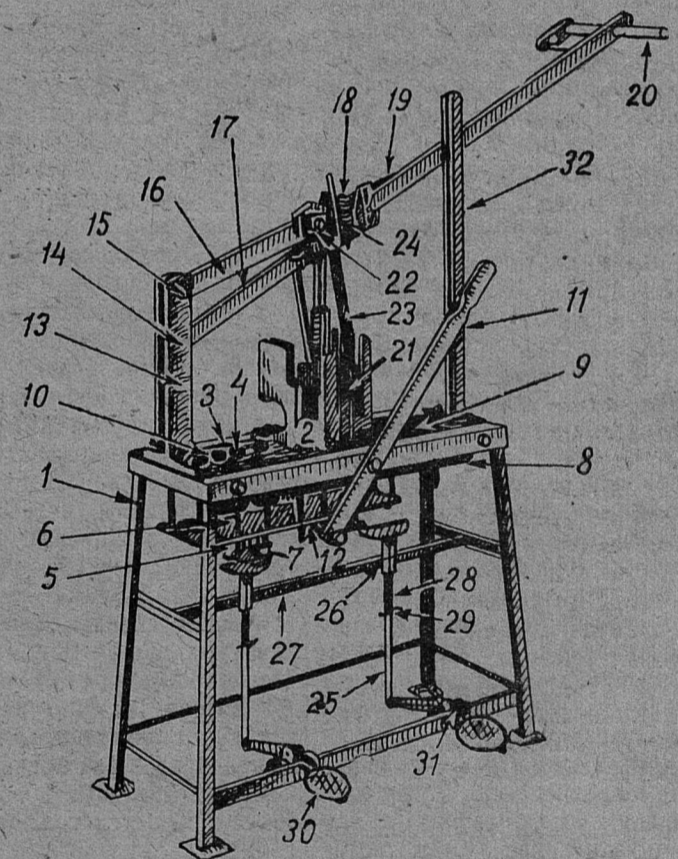


Рис. 1. Общий вид и схема торфо-перегнойного горшочка.



Пора от слов перейти к делу

В сельхозартели «Май» шло очередное заседание правления. Решался вопрос о расширении парникового хозяйства, о выращивании высоких урожаев овощей, в том числе и ранних.

— Что нам нужно для этого? — спрашивал председатель колхоза т. Титов.

— Вдвое увеличить количество парников, подготовить участки, заготовить торфо-перегнойные горшочки, — отвечала агроном т. Дмитриева.

Возражений ни у кого не было. Каждый из присутствующих понимал важность мероприятий по выращиванию высоких урожаев овощей.

Решили единогласно. И не только решили, но и практически приступили к делу: вы-

копали котлованы под парники на 706 рамомест. Но это, пожалуй, и все, что сделано в этой артели за 3 минувших месяца со дня вынесения многообещающего решения.

Что касается других мероприятий, связанных с подготовкой к весне овощного хозяйства, то о них до сих пор идут только разговоры.

Котлованы под парники готовы. Следовательно, теперь их нужно опалубить, подготовить биотопливо и землю. Однако эти работы стоят.

Так по существу с подготовкой парникового хозяйства в колхозе «Май» в настоящее время ничего не делается. Пора руководителям артели от разговоров перейти к делу.

М. Алексеев.

В обстановке равнодушия

Некоторые рассуждают, что зима — это такая пора в деревне, когда трудовое напряжение минуло и что неотложных дел стало меньше. Зерно, мол, лежит в закромах, а до весны еще далеко. Это неверно. Плох тот хозяин, который не ценит драгоценного времени, слабо готовится к весне.

Готовиться к весне нужно сейчас, не теряя ни одного дня. И странно, что об этом знают руководители сельхозартели имени Калинина, но мало что делают.

Овощеводы в прошлом году вырастили богатый урожай капусты, моркови и других культур, от реализации которых значительно увеличили общественные доходы. В новом году они обязались достигнуть

еще больших успехов. Для этого овощеводы предложили правлению колхоза обеспечить расширение парникового хозяйства. Нельзя сказать, чтобы руководство артели не отозвалось на предложение колхозников.

Еще в ноябре были вырыты котлованы на 220 рамомест и почти все опалублены. Но на этом подготовка парникового хозяйства к весне прекратилась. Перегной подвезено лишь 45 кубометров.

Мало что делается и с заготовкой удобрений.

Обязанность руководителей артели — мобилизовать силы и средства на всестороннюю подготовку парникового хозяйства к весне.

М. Петракова.

В СТРАНАХ НАРОДНОЙ ДЕМОКРАТИИ



Одной из лучших машинно-тракторных станций Германской Демократической Республики является Гросс-Геннерсдорфская МТС, находящаяся вблизи Дрездена. Она обслуживает кооперативы, располагающие земельной площадью в 10 тысяч гектаров. В МТС сооружены дома для трактористов, возведены производственные помещения.

На снимке: новый гараж для тракторов.
Фото Центральбильд.

Забота о благе народном

Проведя ряд демократических реформ, правительство Германской Демократической Республики осуществляет планомерное развитие мирной экономики. Освобожденные от ига монополистических концернов и помещиков-юнкеров, трудящиеся республики добились существенных успехов на этом пути. Эти успехи создают необходимые условия для непрерывного повышения материального благосостояния масс. В прошлом году было проведено уже два снижения розничных цен; в последние недели принят ряд новых решений, свидетельствующих о неустанной заботе правительства Германской Демократической Республики о благе народа.

Недавно было опубликовано постановление Совета министров республики о дальнейшем улучшении условий труда и жизни рабочих и о расширении прав профсоюзов. Это постановление предусматривает важные мероприятия в области организации и охраны труда, улучшение системы здравоохранения, значительное расширение жилищного строительства, расширение торговли и другие меры.

Совет министров Германской Демократической Республики принял постановление о расширении производства потре-

бительских товаров для населения. Правительство приняло также решения, направленные на дальнейшее укрепление сельскохозяйственных производственных кооперативов; вместе с тем предусмотрены мероприятия по укреплению частных крестьянских хозяйств, в особенности хозяйств бывших батраков.

Забота о благосостоянии населения ярко отражена и в народнохозяйственном плане на 1954 год. Как указал председатель Государственной плановой комиссии Бруно Лейшнер в своем докладе о плане, покупательная способность населения Германской Демократической Республики к концу 1953 года возросла по сравнению с 1950 годом на 87 процентов. Выполнение плана 1954 года обеспечит еще лучшее удовлетворение потребностей трудящихся; достаточно сказать, что производство товаров широкого потребления возрастет на 23,5 процента по сравнению с 1953 годом.

Все эти важные решения встречают горячее одобрение народных масс. Они вызвали новую волну производственной активности на предприятиях; с каждым днем множатся сообщения о производственных успехах отдельных рабочих, бригад, целых цехов и предприятий.

Подготовка квалифицированных кадров в Польше

За последние годы в Польше созданы десятки профессиональных школ и техникумов, готовящих специалистов для угольной, металлургической, машиностроительной, текстильной и других отраслей промышленности, а также для строков, транспорта, торговли. В настоящее время профессиональные школы и техникумы готовят рабочих 240 специальностей и техников 259 специальностей.

За последние пять лет в

стране подготовлено около 578 тыс. рабочих и техников для промышленности, транспорта и торговли. Кроме того, множество специалистов подготовили профессиональные школы и техникумы при министерствах земледелия, лесного хозяйства, здравоохранения, культуры и искусства. Много специалистов подготовлено за последнее время также для государственных сельских хозяйств, машинно-тракторных станций и т. д.

Милитаризация Западной Германии

Боннские власти добиваются изменения западногерманской конституции БЕРЛИН. (ТАСС). Как явствует из сообщения западногерманской печати, 14 января будет созван бундестаг (западногерманский парламент) с целью пересмотра боннской конституции.

Ныне действующая боннская конституция создает известные препятствия западногерманским милитаристам в их агрессивных планах. Так, например, статья 4-я боннской конституции гласит: «Никто против своей воли не может быть принужден к несению воинской службы с оружием в руках».

Ныне, по новому проекту, эта и подобные ей статьи исключаются. Вместо этого вносятся статьи, дающие правительству право вводить всеобщую воинскую повинность, решать вопросы ведения войны, вступать в агрессивные блоки типа «европейского оборонительного сообщества» и т. п.

В западногерманской печати публикуются предложения, исходящие от различных буржуазных партий, по которым верховным главнокомандующим западногерманской агрессивной армии будет президент республики либо канцлер, т. е. Аденауэр.

США поставляют оружие Пакистану

БЕРН. (ТАСС). Газета «Трибюн де Женев» опубликовала статью своего лондонского корреспондента под заголовком «Три тысячи самолетов, эскадренные миноносцы и танки для Пакистана».

Несмотря на то, пишет корреспондент, что премьер-министр Пакистана категорически заявил о том, что его страна не предоставит американским вооруженным силам никаких баз, «повидимому, решено, что Соединенные Штаты предоставят Пакистану в порядке военной помощи три тысячи самолетов, эскадренные миноносцы и вооружение для одной танковой дивизии. Со своей стороны Пакистан обязуется построить определенное количество аэродромов, которые могли бы быть использованы американцами в случае войны».

Против вмешательства во внутренние дела Норвегии

ОСЛО. (ТАСС). Норвежские газеты сообщают, что командующий военным округом Викиен (г. Осло и прилегающие к нему районы) генерал-майор Олаф Хельсет подал в отставку с 1 января 1954 года в знак протеста против вмешательства организации Североатлантического союза в руководство вооруженными силами Норвегии.

Численность населения Японии

ШАНХАЙ. (ТАСС). Японская газета «Дзюбу ниппон», ссылаясь на сообщение статистического бюро при кабинете министров, указывает, что по состоянию на 1 октября с. г. население Японии составило 87.033 тыс. человек.

Кино

„Тарапунька и Штепсель под облаками“

В зале кинотеатра гаснет свет. На экране мелькают кадры фильма. Уже с первых минут в зрительном зале раздается веселый смех. Советский зритель с одобрением встречает появление на наших экранах короткометражной кинокомедии «Тарапунька и Штепсель под облаками».)

В семье пожилого железнодорожника — большая радость, куплен и установлен телевизор. Вот закончена его настройка, и мы видим популярных, жизнерадостных артистов эстрады — маленького Штепселя и длинного Тарапуньку. Они принимают решение — подняться на телевизионную вышку. За несколько минут друзья достигают намеченной цели. Тарапунька и Штепсель действительно под облаками.

С головокружительной высоты они спокойно обозревают широко раскинувшийся город — красавец Киев. Их внимание привлекают достопримечательности города. В величавой и спокойной красе словно застыл чудесный Днепр. Сказочно растет и благоустраивается несравненный Крещатик, всюду видны леса новостроек. В каждом уголке города кипит жизнь радостных и веселых киевлян. Вместе с этим из поля зрения пронизательных друзей не ускользают и недостатки, например, в жилищном строительстве, в некоторых учре-

ждениях, а также в других местах. Очень метко и остро дана сцена на лестничной площадке нового дома. Размеры двери в квартиру оказались настолько малы, что в них не проходит рояль. И вот, по вине архитектора, производится распиловка великолепного музыкального инструмента.

Вдоль широкой улицы, словно участники массового кросса, бегут студенты медицинского института из аудитории в аудиторию, которая за именем общего помещения находится в другой части города. Но уже последующий кадр показывает строительство нового учебного заведения. Скоро «кочевой жизни» студентов придет конец.

С вышки, раскрыв зонтик, к месту событий спускается Штепсель (артист Е. Березин). Большое оживление вызывают кадры, повествующие приход Штепселя с бабусей на городской стадион. Здесь встречается много хороших сатирических моментов, на которые живо и весело реагирует зритель. Особенно звонкий смех вызывает сцена — возвращение с футбольного матча команды, потерпевшей поражение.

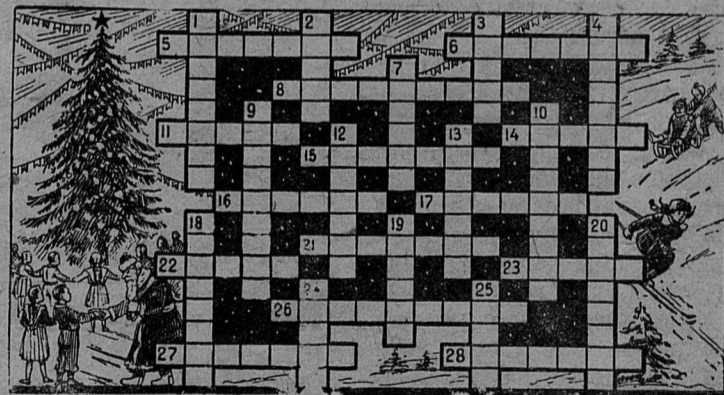
В этой короткометражной веселой и остроумной кинокомедии есть и недостатки. Существенный из них состоит в том, что один из главных героев кинокартины — Тарапунька (артист Ю. Тимошенко) почти не принимает участия в передаваемых событиях, находясь на вышке до конца картины. Несомненно, что его активное участие обогатило бы картину, сделав ее еще более интересной.

*) «Тарапунька и Штепсель под облаками». Новый цветной короткометражный художественный фильм. Сценарий Ю. Тимошенко, Е. Березин; режиссеры Е. Врончугин, Ю. Тимошенко, Е. Березин. Производство Киевской студии художественных фильмов.

В ЧАС ДОСУГА

КРОССВОРД „ШКОЛЬНЫЙ“

Составил С. Егоров.



По вертикали: 1. Перерыв в занятиях в учебных заведениях. 2. Зимний спортивный инвентарь. 3. Способ беспроволочного приема и передачи электромагнитных волн. 4. Школьник, который учится на пятерки. 7. Один из витязей в поэме А. С. Пушкина «Руслан и Людмила». 9. Великий русский поэт. 10. Одна из дисциплин, которые преподаются в школе. 12. Дорога через горный хребет. 13. Небольшой спортивный коллектив. 18. Наука о строении животных организмов и растений. 19. Модель земного шара. 20. Вид красок. 25. Помещение, в котором устраиваются представления. 25. Одна из основных наук естествознания.

По горизонтали: 5. Предмет пионерского инвентаря. 6. Чувство удовольствия. 8. Коллективная поездка или посещение. 11. Культурно-просветительное учреждение. 14. Стихотворное произведение для пения. 15. Воспитатель, преподаватель. 16. Зимняя спортивная игра. 17. Планета. 21. Литературный жанр. 22. Площадка для зимних спортивных упражнений. 23. Советская союзная республика. 26. Балет П. И. Чайковского. 27. Отрезок прямой, соединяющий две точки окружности и проходящий через ее центр. 28. Чертежный инструмент.

Редактор И. АШМАНЕЦ